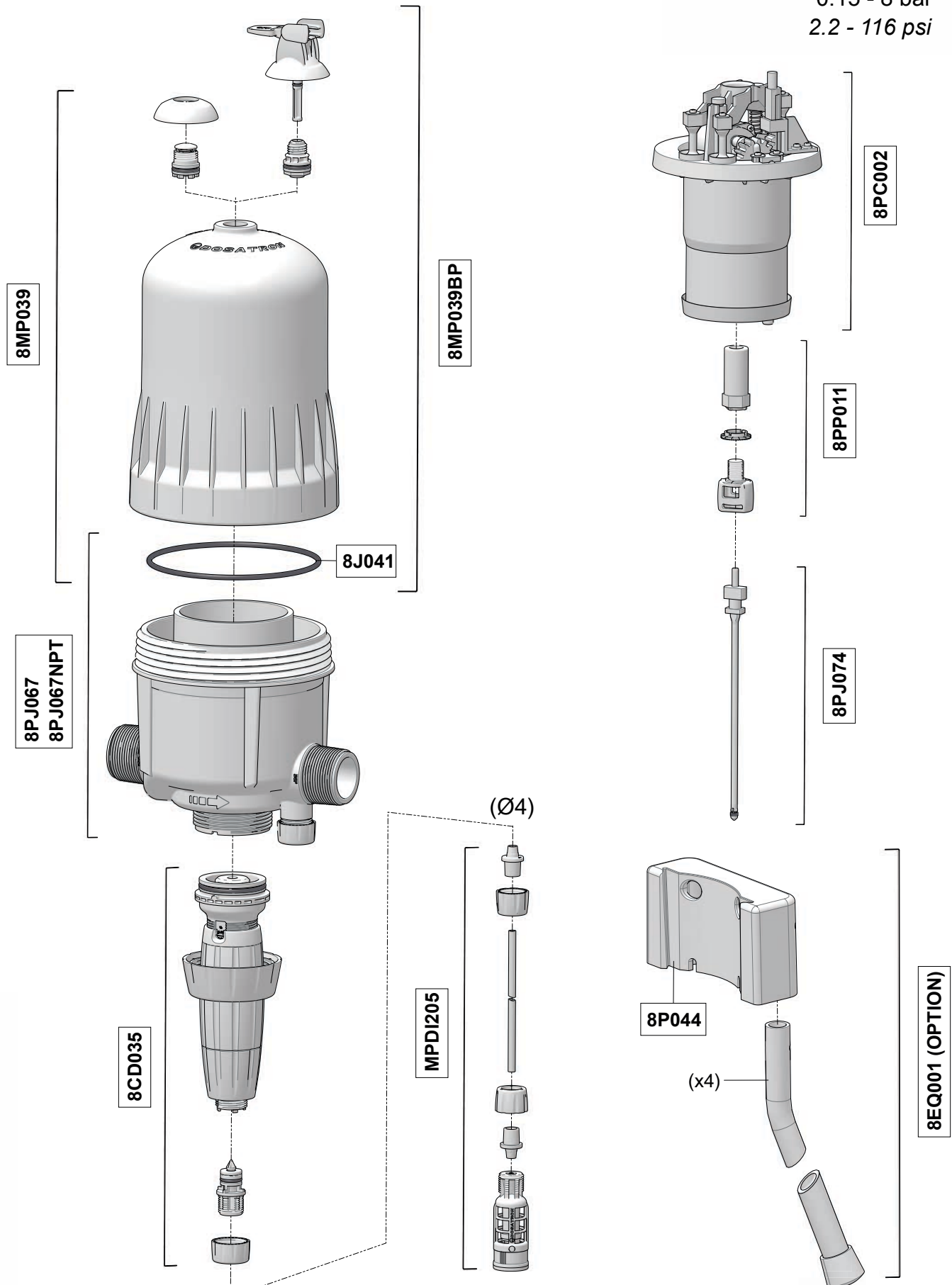


# D8 0.03 - 0.125%

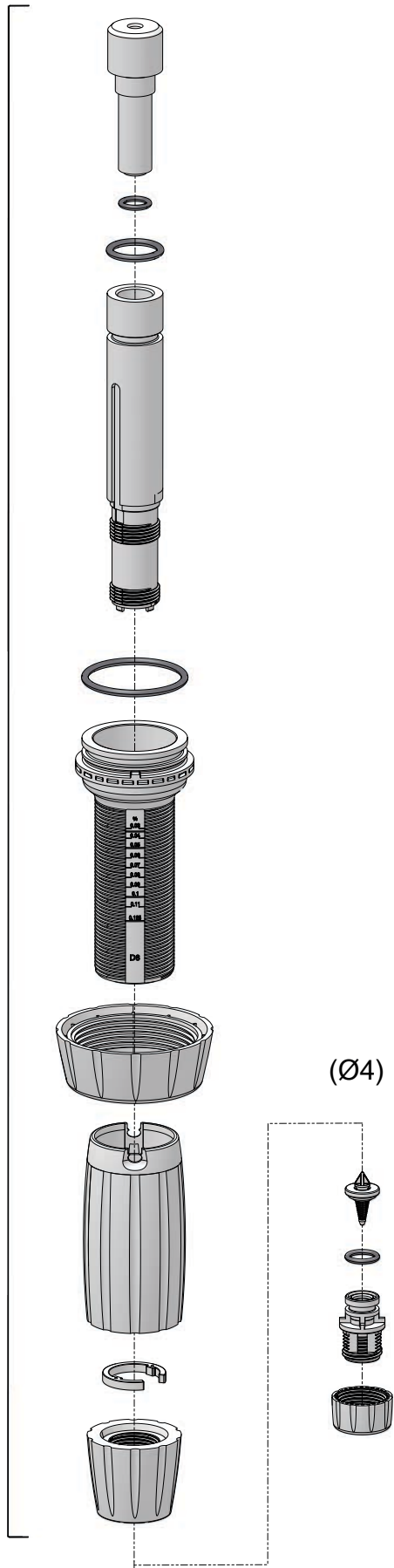
8 m<sup>3</sup>/h - 0.03 - 0.125%  
 40 GPM - 1:3000 - 1:800  
 0.15 - 8 bar  
 2.2 - 116 psi



# D8 0.03 - 0.125%

8 m<sup>3</sup>/h - 0.03 - 0.125%  
40 GPM - 1:3000 - 1:800  
0.15 - 8 bar  
2.2 - 116 psi

8CD035



8PJ075

