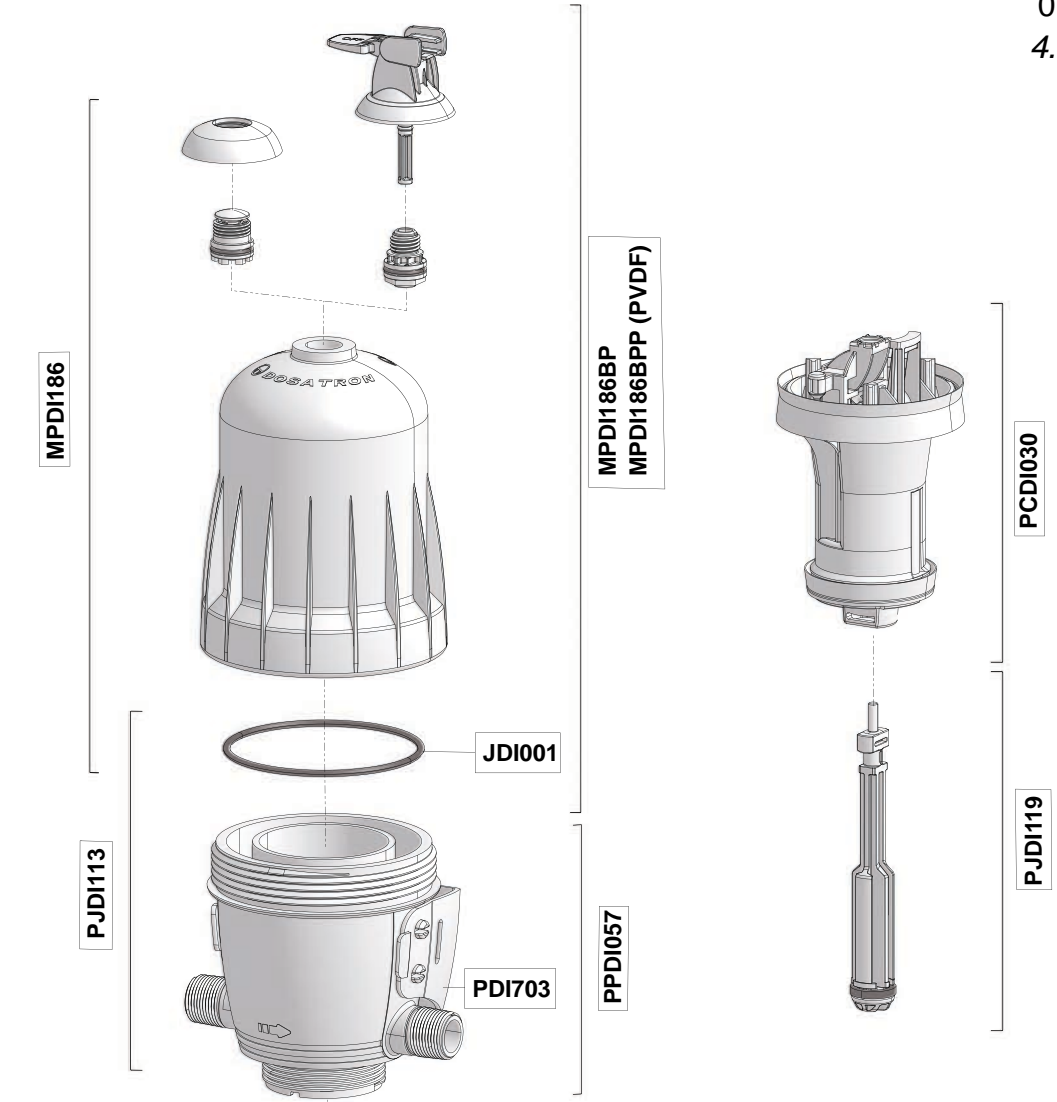


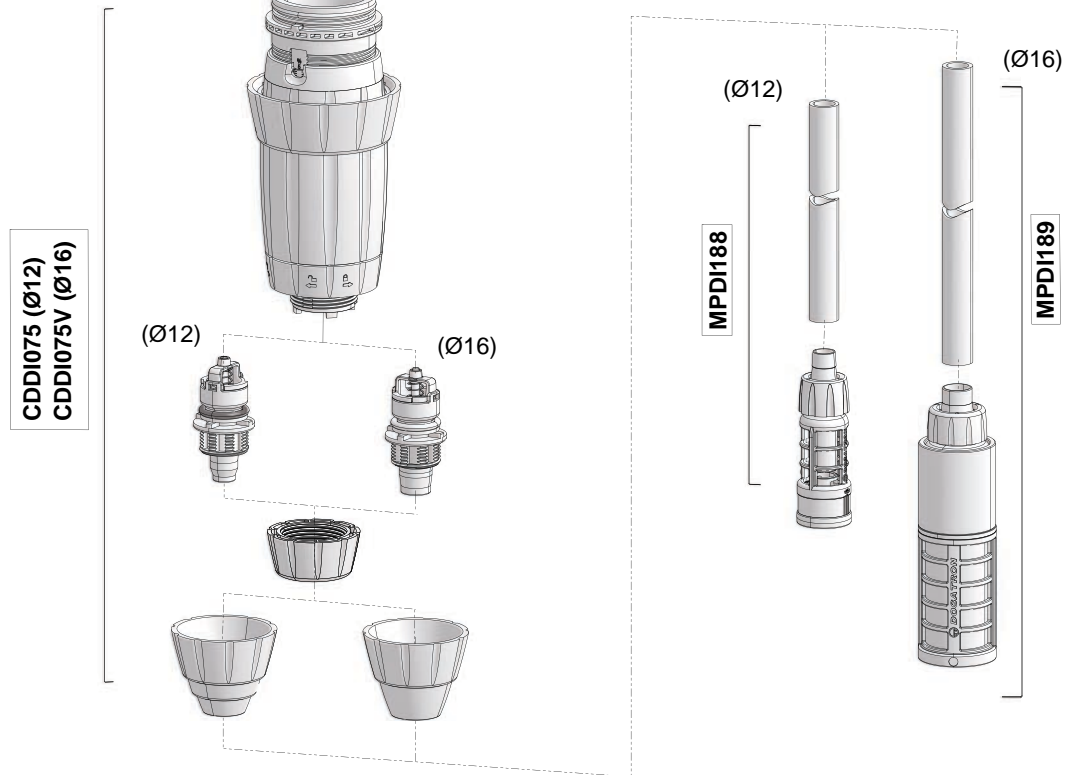
D3 0.5 - 5%

3m³/h - 0.5 - 5%
 14 GPM - 1:200 - 1:20
 0.3 - 6 bar
 4.3 - 85 psi

OPTION



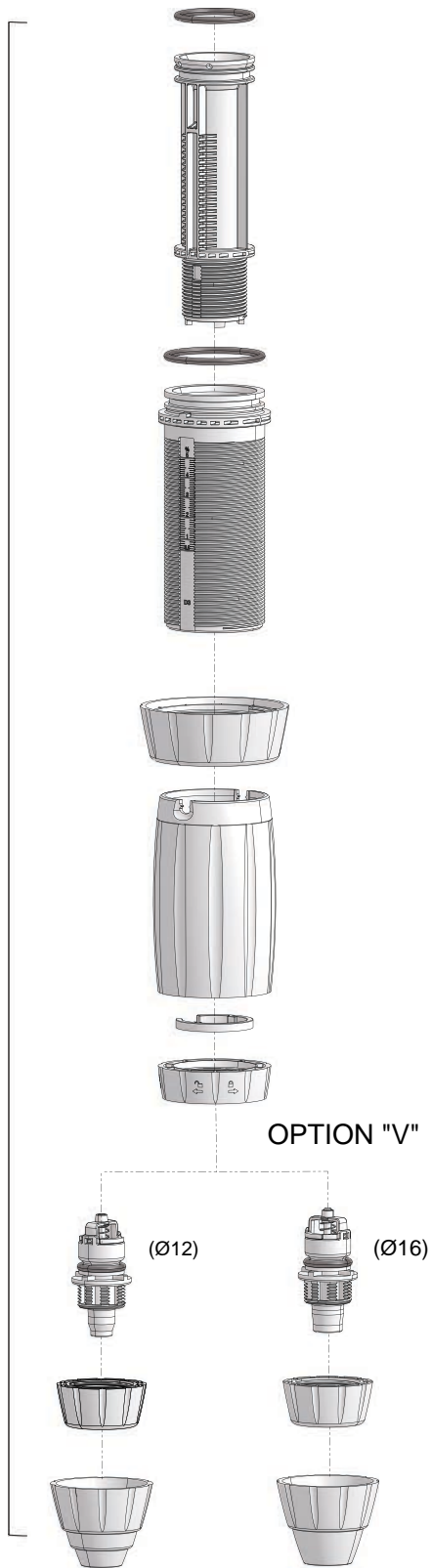
OPTION "V"



D3 0.5 - 5%

3m³/h - 0.5 - 5%
14 GPM - 1:200 - 1:20
0.3 - 6 bar
4.3 - 85 psi

CDD1075 (Ø12)
CDD1075V (Ø16)



PJDI120 (Ø12)
PJDI120V (Ø16)

