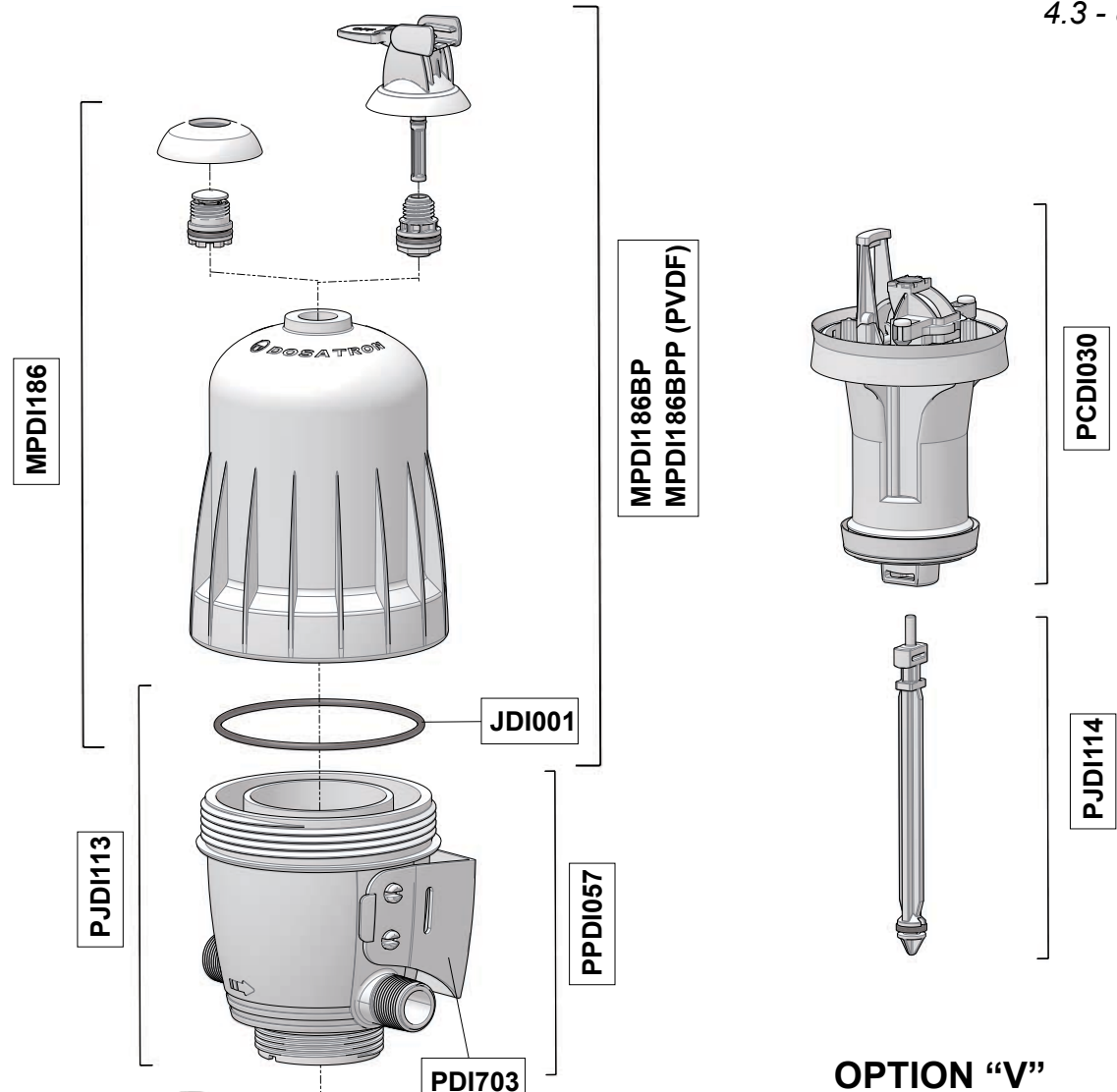


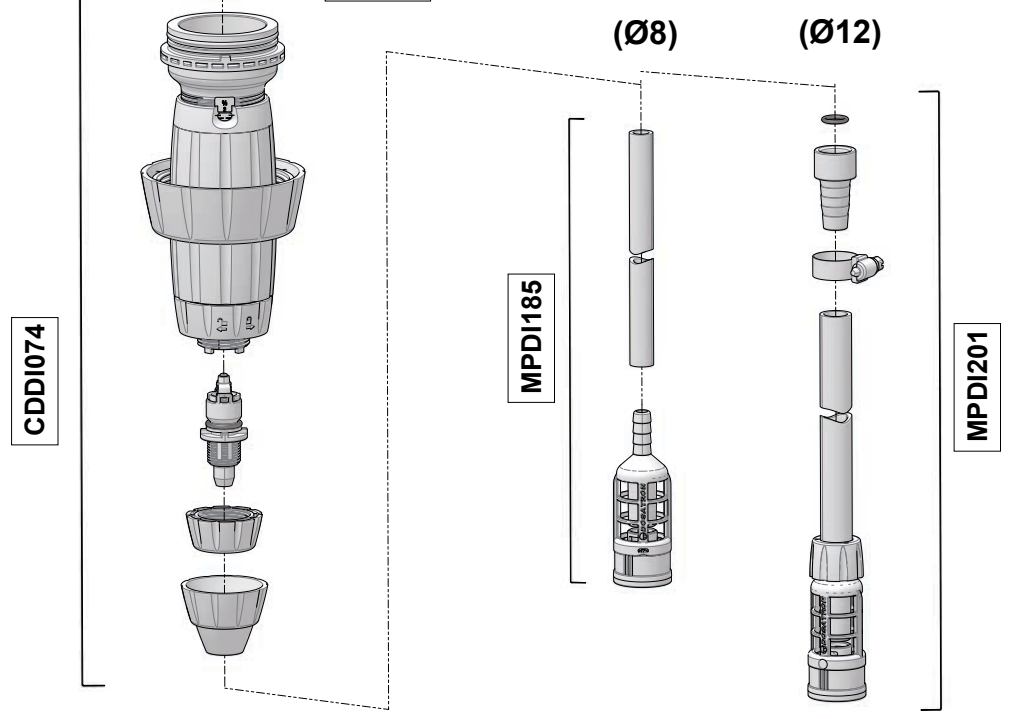
D3 0.2 - 2%

3m³/h - 0.2 - 2%
 14 GPM - 1:500 - 1:50
 0.3 - 6 bar
 4.3 - 85 psi

OPTION



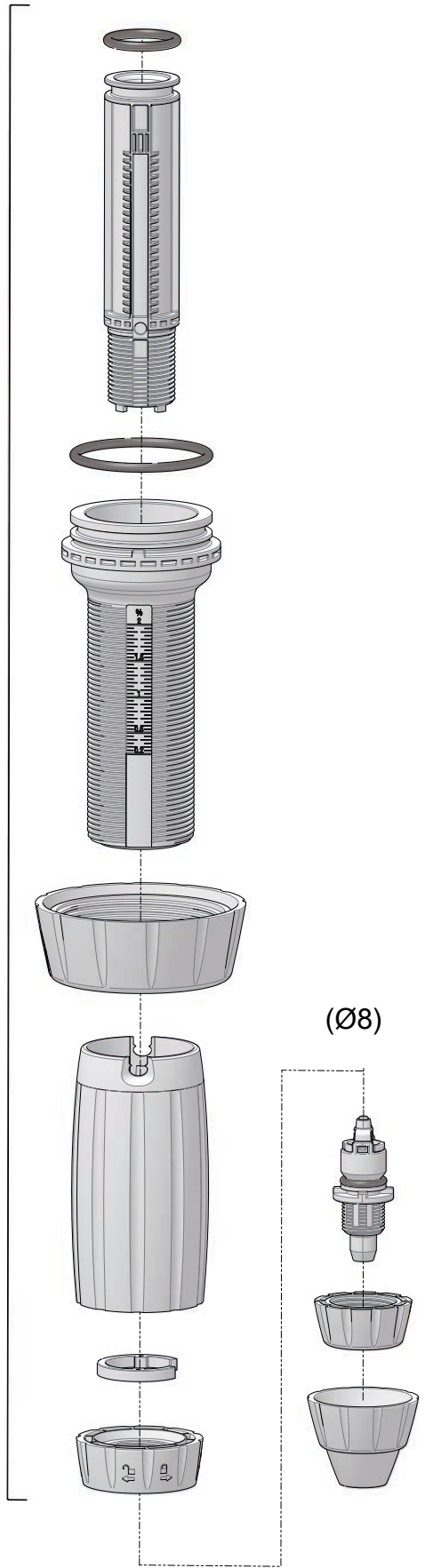
OPTION "V"



D3 0.2 - 2%

3m³/h - 0.2 - 2%
14 GPM - 1:500 - 1:50
0.3 - 6 bar
4.3 - 85 psi

CDDI074



PJDI116

