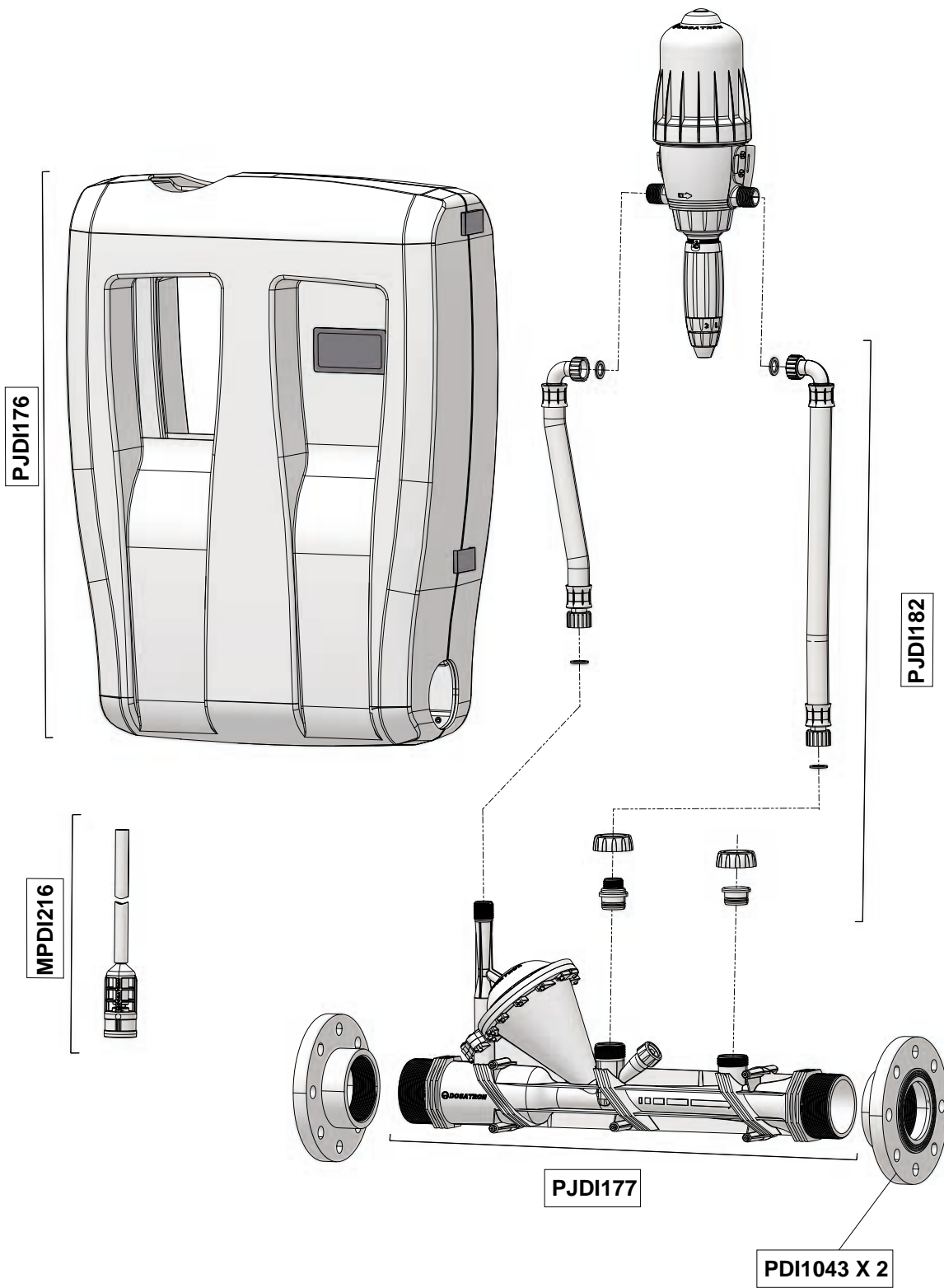


D30 0.02 - 0.2%

30m³/h - 0.02 - 0.2%
132 GPM - 1:5000 - 1:500
0.5 - 8 bar
7.25 - 116 psi



D30 0.02 - 0.2%

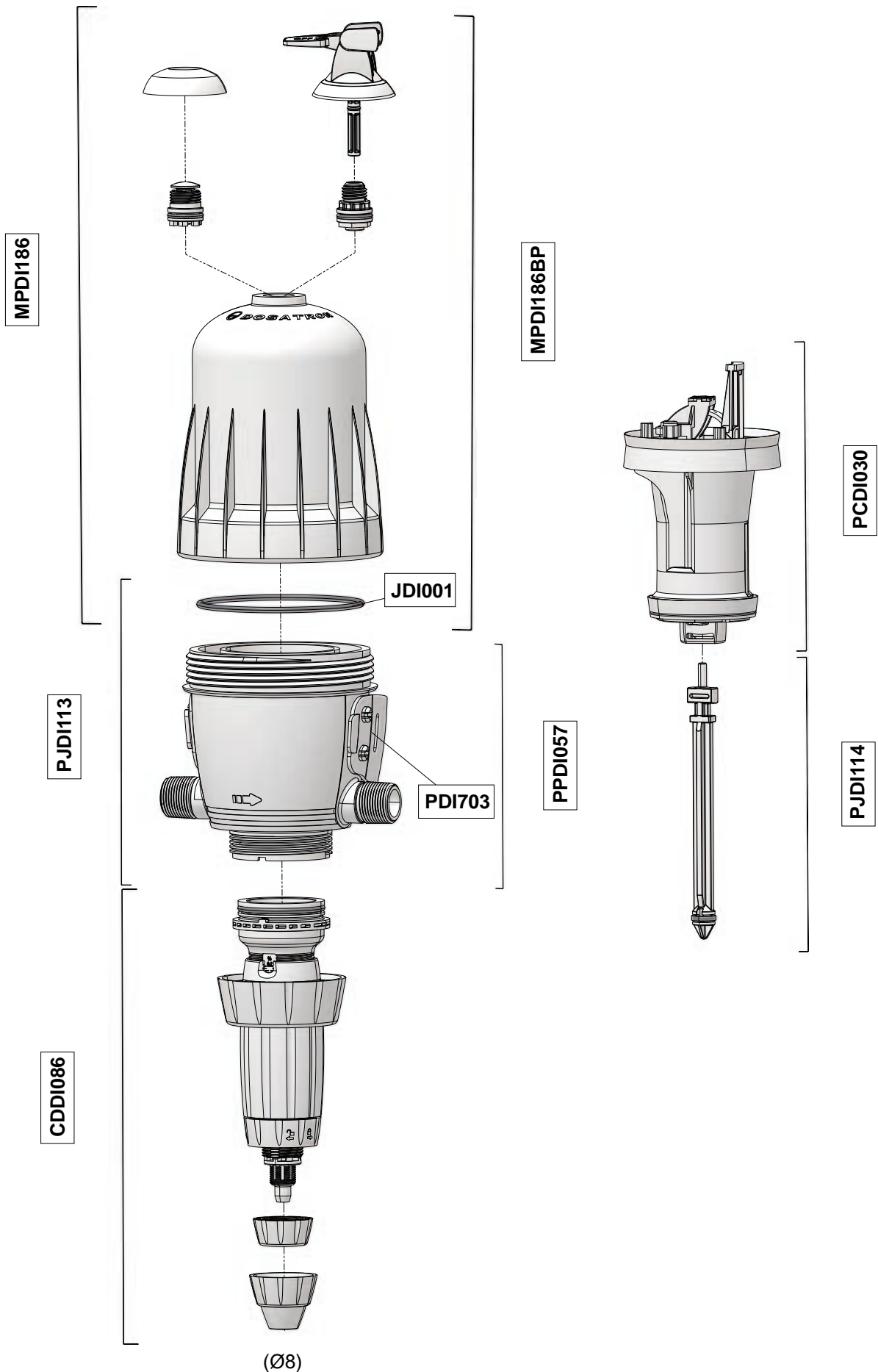
30m³/h - 0.02 - 0.2%
132 GPM - 1:5000 - 1:500
0.5 - 8 bar
7.25 - 116 psi

EMDI009



D30 0.02 - 0.2%

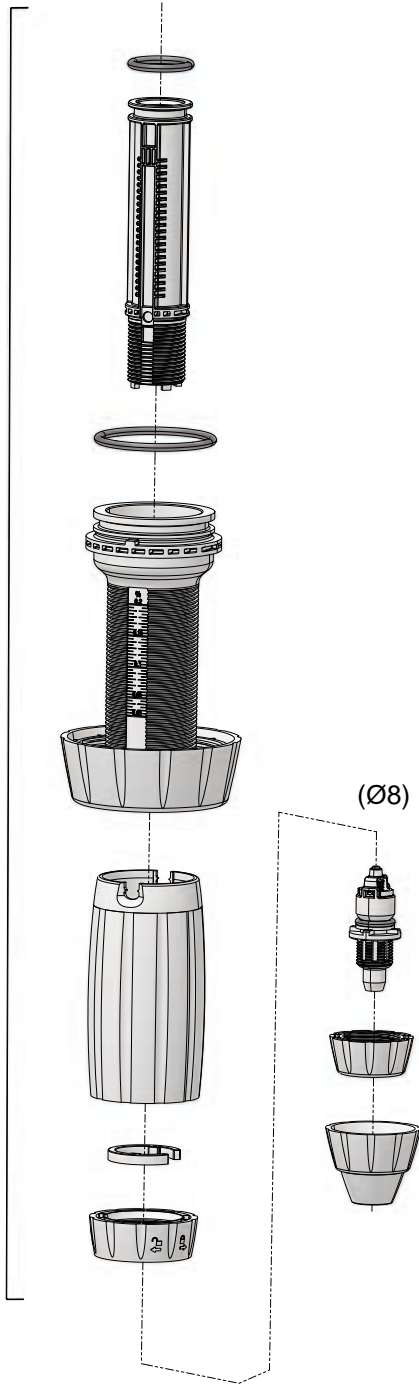
30m³/h - 0.02 - 0.2%
132 GPM - 1:5000 - 1:500
0.5 - 8 bar
7.25 - 116 psi



D30 0.02 - 0.2%

30m³/h - 0.02 - 0.2%
132 GPM - 1:5000 - 1:500
0.5 - 8 bar
7.25 - 116 psi

CDDI086



PJD1116

